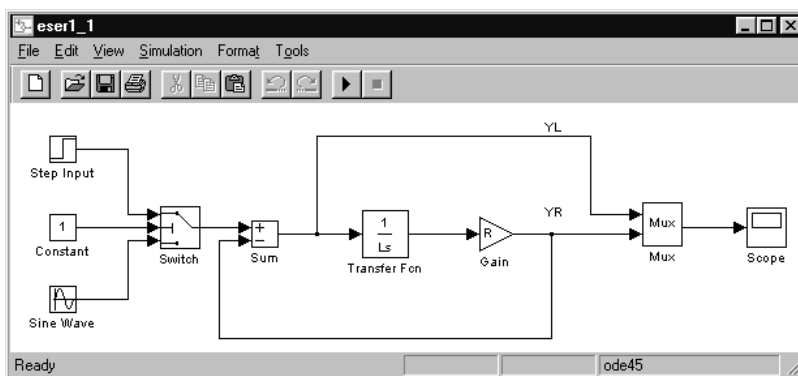
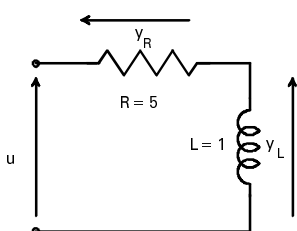


MODULO 5: Introduzione all'uso di SIMULINK

Esercizio 1

(Risposte canoniche di sistemi del primo ordine; Risposta sinusoidale)

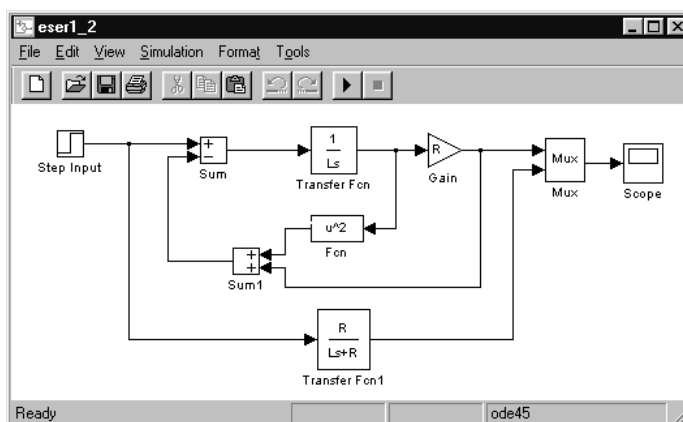
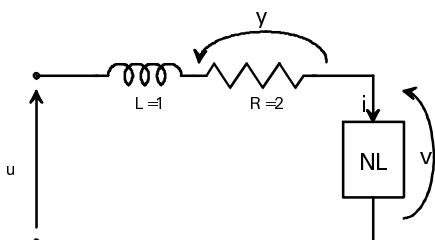
Per la seguente rete elettrica si simulino la risposta allo scalino unitario della tensione sulla resistenza e della tensione sull'induttore. Si simulino quindi le risposte alla sinusoida di ampiezza unitaria, pulsazione pari a 30 rad/s, fase iniziale nulla. Durata simulazione: 1 s.



Esercizio 2

(Linearizzazione)

Per la seguente rete elettrica, in cui l'elemento NL stabilisce tra la corrente i che l'attraversa e la tensione v ai suoi capi la relazione $v=i^2$, si confronti la risposta allo scalino unitario con la risposta allo scalino del sistema linearizzato intorno allo stato di equilibrio caratterizzato da ingresso nullo e corrente nulla. Si ripeta quindi il confronto per uno scalino di ampiezza 10. Durata simulazione: 3 s.



Esercizio 3

(Risposte canoniche di sistemi del secondo ordine; Risonanza)

Per il seguente sistema meccanico si simuli la risposta della posizione allo scalino unitario di forza. Si simuli quindi la risposta alla sinusoida di ampiezza unitaria, pulsazione pari a 1 rad/s, fase iniziale nulla. Durata simulazione: 30 s.

