

# Fondamenti di automatica

(Prof. Rocco)

Prima prova scritta intermedia A.A. 2001/2002

3 Maggio 2002

Cognome:.....

Nome:.....

Matricola:.....

Firma:.....

## Avvertenze:

- Il presente fascicolo si compone di **6** fogli (compresa la copertina). Tutti i fogli utilizzati vanno firmati.
- Durante la prova non è consentito uscire dall'aula per nessun motivo se non consegnando il compito o ritirandosi.
- Nei primi 30 minuti della prova non è consentito ritirarsi.
- Durante la prova non è consentito consultare libri o appunti di alcun genere.
- Non è consentito l'uso di calcolatrici con display grafico.
- Le risposte vanno fornite **esclusivamente negli spazi** predisposti.
- Al termine della prova va consegnato **solo il presente fascicolo**. Ogni altro foglio eventualmente consegnato non sarà preso in considerazione.
- La chiarezza e l'**ordine** delle risposte costituiranno elemento di giudizio.

...

**Esercizio 1**

Con riferimento ad un generico sistema tempo invariante, di equazioni di stato:

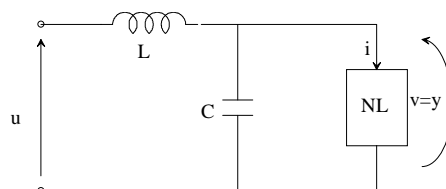
$$\dot{\mathbf{x}}(t) = \mathbf{f}(\mathbf{x}(t), \mathbf{u}(t)),$$

si consideri uno stato di equilibrio  $\bar{\mathbf{x}}$ , corrispondente all'ingresso costante  $\mathbf{u}(t) = \bar{\mathbf{u}}$ .

**1.1** Si dia la definizione di stato di equilibrio stabile<sup>1</sup>.

**1.2** Si enuncino con precisione i teoremi che consentono di determinare se lo stato di equilibrio è stabile (o asintoticamente stabile) oppure instabile.

**1.3** Con riferimento ora alla seguente rete elettrica:



<sup>1</sup> Si applichi la definizione di movimento stabile al caso di equilibrio.

in cui NL è un elemento che, avendo ai suoi capi una tensione  $v$ , risulta attraversato da una corrente  $i = v^3$ , si scrivano le equazioni del sistema dinamico che descrive il comportamento della rete elettrica.

- 1.4** Si consideri il sistema precedente linearizzato intorno al punto di equilibrio corrispondente a  $u = \bar{u} = 3$ . Si dimostri che, quando i poli del sistema linearizzato sono complessi, il tempo di assestamento della risposta allo scalino dipende, almeno approssimativamente, solo dalla capacità  $C$  (e non dall'induttanza  $L$ ).

## Esercizio 2

Si consideri il sistema di funzione di trasferimento:

$$G(s) = 10 \frac{1-s}{(1+s)^2(1+10s)}.$$

Firma:.....

---

**2.1** Si traccino i diagrammi di Bode asintotici del modulo e della fase della risposta in frequenza associata a  $G$ .

**2.2** Si determini, se possibile, l'espressione analitica della risposta di  $G$  a transitorio esaurito quando l'ingresso assume l'espressione  $u(t)=\sin(t)$ .

**2.3** Si tracci il diagramma polare qualitativo della risposta in frequenza di  $G$ , indicando sul diagramma stesso il punto corrispondente alla pulsazione  $\omega = 1$ .

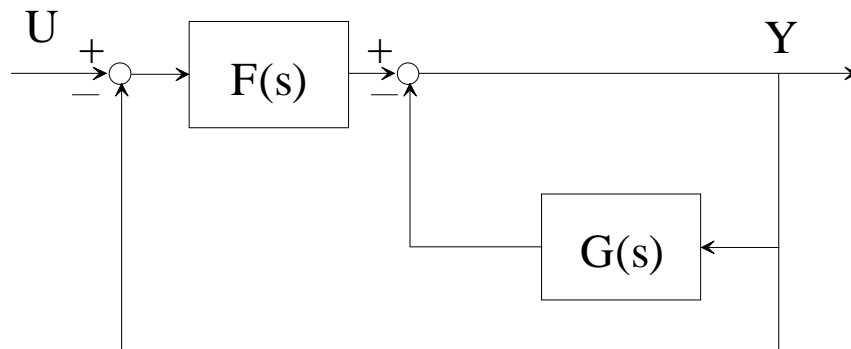
**2.4** Si tracci il diagramma polare qualitativo della risposta in frequenza associata alla funzione di trasferimento:

$$\tilde{G}(s) = G(s)e^{-s\tau},$$

dove  $G(s)$  è la funzione di trasferimento trattata ai punti precedenti, e  $\tau > 0$  è un generico ritardo di tempo.

**Esercizio 3**

Si consideri il sistema dinamico descritto dal seguente schema a blocchi:



**3.1** Si determini la funzione di trasferimento  $H(s) = Y(s)/U(s)$ .

**3.2** Si discuta se è necessario e/o sufficiente che  $G(s)$  e/o  $F(s)$  siano asintoticamente stabili perché lo sia il sistema di funzione di trasferimento  $H(s)$ .

**3.3** Posto  $G(s) = \frac{2}{s}$ ,  $F(s) = \frac{\alpha}{(s+1)^2}$ , si determini l'insieme dei valori del parametro  $\alpha$  per i quali il sistema di funzione di trasferimento  $H(s)$  è asintoticamente stabile.

**3.4** Per  $\alpha \neq 0$ , si determini il tipo della funzione di trasferimento  $H(s)$ .